

GAMME CONSTRUCTION **MT**
Télescopiques fixes



Handling your world

Manitou Group, leader mondial de la manutention tout-terrain, conçoit, produit, distribue et assure le service de matériels à destination de la construction, de l'agriculture et des industries.

Les gammes de produits du groupe comprennent : des télescopiques tout-terrain fixes, rotatifs et de fort tonnage, des chariots élévateurs tout-terrain, semi-industriels et industriels, des chargeuses compactes (skidsteers) sur roues et sur chenilles, des chargeuses articulées, des tractopelles, des nacelles élévatrices de personnes, des chariots embarqués, des équipements de magasinage et des accessoires.

Grâce à ses marques emblématiques, Manitou, Gehl, et Mustang by Manitou, et son réseau de 1 500 concessionnaires dans le monde, le groupe propose les meilleures solutions en créant la plus grande valeur pour ses clients.

Avec un siège social en France, le groupe enregistre un chiffre d'affaires en 2018 de 1,9 milliard d'euros dans 140 pays, et emploie 4 400 collaborateurs résolument orientés vers la satisfaction clients.



1958

Naissance du chariot Manitou sur l'idée de Marcel Braud.

1972

Début de l'internationalisation du groupe.

Accord de partenariat commercial signé avec Toyota pour la distribution exclusive des chariots industriels Toyota en France.

1981

Lancement du premier chariot télescopique Manitou.

1984

Introduction en Bourse.

1993

Commercialisation des premiers chariots télescopiques rotatifs MRT.

1995

Lancement des nacelles élévatrices de personnes.

1996

Obtention de la 1ère certification ISO 9001.

1998

Marcel Braud devient Président du Conseil de Surveillance.

2007

Manitou inaugure un centre logistique international de 22 000 m².

3 marques
 distribuées par
 1 500 concessionnaires
 dans 140 pays



- 28 sociétés
- 11 sites de production
- 4 400 collaborateurs
- 80% du chiffre d'affaires à l'international
- Chiffre d'affaires 2018 d'1,9 milliard d'euros

2008

Rachat de la société américaine Gehl Company.

2009

Changement de gouvernance et retour à un Conseil d'administration.

2010

Lancement des chargeuses articulées Gehl et Mustang.

2012

Accord croisé avec la société Yanmar pour la fabrication et la distribution de mini-pelles.

2013

Renforcement des partenariats Yanmar scellés par une entrée de la société Yanmar au capital du groupe, à hauteur de 6,26%.

2014

Janvier : nomination de Michel Denis en tant que Directeur général.
 Avril : nouvelle feuille de route articulée autour de 3 divisions dont une pour les services.

2015

Célébration de la 500 000^e machine vendue dans le monde.



2016

Lancement de la nouvelle gamme MLT, NewAg chariots télescopiques pour l'agricole..



2017

Inauguration de la nouvelle entité Manitou Equipment India, spécialisée dans les chargeuses compactes et tractopelles.

L'ESSENTIEL EN UNE SEULE GAMME !

Vous disposez d'une gamme de chariots de 4 à 18 m,
de 2 à 4 tonnes.



Rayon de
braquage ultra court
à partir de :

2.98 m



Déport de travail
jusqu'à

13.5 m

4 à 18 m
de hauteur de levage

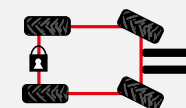
Capacités de
2 à 4 t



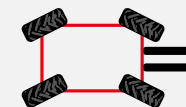
Le chariot télescopique **Manitou**

Les chariots télescopiques Manitou sont des engins de manutention parfaitement adaptés pour travailler dans des conditions **tout-terrain**. Equipés de 4 roues motrices et directrices, ils disposent d'**abaques de charge performants** pour vous proposer une enveloppe de travail adaptée à vos chantiers.

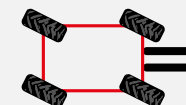
Une machine ultra maniable grâce à ses **3 modes de direction**



2 ROUES DIRECTRICES
pour garantir plus de sécurité sur la route



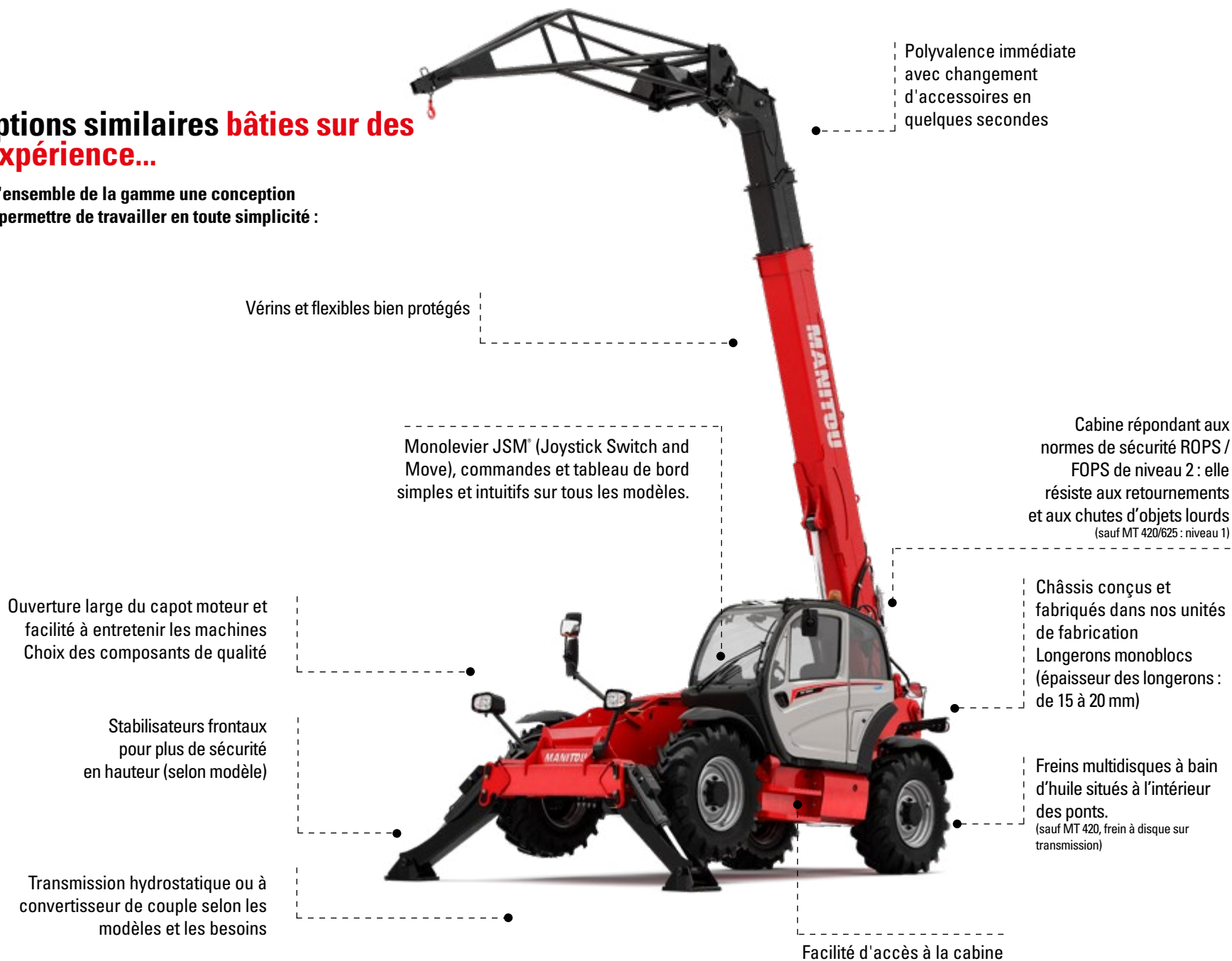
4 ROUES DIRECTRICES
pour manœuvrer sur les chantiers exigus



MODE CRABE
pour les approches latérales et délicates

Des conceptions similaires bâties sur des années d'expérience...

Vous retrouvez sur l'ensemble de la gamme une conception similaire pour vous permettre de travailler en toute simplicité :



Polyvalence immédiate avec changement d'accessoires en quelques secondes

Vérins et flexibles bien protégés

Monolevier JSM® (Joystick Switch and Move), commandes et tableau de bord simples et intuitifs sur tous les modèles.

Cabine répondant aux normes de sécurité ROPS / FOPS de niveau 2 : elle résiste aux retournements et aux chutes d'objets lourds (sauf MT 420/625 : niveau 1)

Ouverture large du capot moteur et facilité à entretenir les machines
Choix des composants de qualité

Châssis conçus et fabriqués dans nos unités de fabrication
Longerons monoblocs (épaisseur des longerons : de 15 à 20 mm)

Stabilisateurs frontaux pour plus de sécurité en hauteur (selon modèle)

Freins multidisques à bain d'huile situés à l'intérieur des ponts. (sauf MT 420, frein à disque sur transmission)

Transmission hydrostatique ou à convertisseur de couple selon les modèles et les besoins

Facilité d'accès à la cabine

Tableau de bord clair et modulable*

Toutes les commandes sont à portée de main et identifiées à l'aide de pictogrammes et de codes couleurs. "DSB": un gain de temps indispensable pour se concentrer sur l'essentiel!



Cabine facile d'accès*

L'accès au poste de conduite a été entièrement revu. Désormais, vous montez très facilement dans votre cabine. La marche anti-dérapante et les grandes poignées sur le montant du chariot rendent la descente et la montée encore plus aisées.



*Disponible sur les modèles MT de 11 à 18m



Tout en oeuvre pour faciliter votre journée de travail !

Exclusivité Manitou, le JSM® vous permet de maîtriser, en toute sécurité et sans fatigue, tous les mouvements d'une seule main : levée et descente de la flèche, télescopage, déversement et cavage du godet, mouvements hydrauliques de l'accessoire, mais aussi inversion du sens de marche. Vous gardez toujours une main sur le volant pour un contrôle total de votre machine.

- ❶ Bouton FNR (Front Neutral Reverse)
- ❷ Télescopage : sortie ou rentrée
- ❸ Ligne hydraulique accessoires



Vers l'avant : descente de la flèche
 Vers l'arrière : montée de la flèche
 Vers la gauche : cavage
 Vers la droite : déversement



Trouvez votre "Harmony" parfaite !*

Sur les MT de 11 à 18m Easy, l'écran "Harmony" en cabine indique les périodicités de maintenance, la vitesse de déplacement, l'heure et bien d'autres informations utiles. Plus de 80 pop-ups sont disponibles pour vous assister au quotidien.



L'innovation économique de Manitou !

La fonction Eco Stop arrête automatiquement le moteur et le compteur d'heures associé lorsque le conducteur est hors de la cabine, en fonction du réglage souhaité (configurable de 1 à 30 minutes). Cette fonction a été conçue pour répondre aux besoins des applications de construction, dont le ralenti représente environ 30% de l'utilisation. Avantages : augmentation de la valeur de revente et réduction de la consommation de carburant.

DES MACHINES CONNECTÉES

Easy
MANAGER

Easy MANAGER :

La solution pour optimiser votre TCO

Disponible sur chacune de nos machines, Easy MANAGER est au service de votre productivité.



Maîtrisez les coûts de maintenance et préservez la longévité de votre matériel

L'entretien est fait ni trop tôt, ni trop tard, grâce au suivi des heures effectuées en continu.



Economisez du temps et du carburant

Avec la localisation, Easy MANAGER vous précise le meilleur itinéraire (en temps et distance) pour accéder à votre matériel.



Optimisez l'usage de votre matériel

Vous êtes informé en temps réel de l'activité et de la disponibilité de votre équipement.



Anticipez et limitez l'immobilisation du matériel

Grâce au partage des données avec votre concessionnaire et avec votre accord, les interventions sont planifiées à l'avance et réalisées à votre convenance.



Visualisez les informations de fonctionnement

du matériel, y compris les données avancées (niveau de réservoir, consommation de carburant) et le diagnostic à distance (sous réserve d'éligibilité).



Sécurisez votre bien

Easy MANAGER Mobile vous informe instantanément de tout déplacement ou activité non prévu.



**Intuitif
Ergonomique
Facile à utiliser**

Pour faciliter l'accès aux informations clés de la machine, le groupe Manitou vient de lancer l'application Easy MANAGER Mobile, directement depuis votre smartphone, en toute simplicité.

Connaissez-vous vraiment le coût de possession de votre matériel ?

REDUCE TCO
(Total Cost of Ownership)
vous informe au mieux
sur la répartition des postes
de coûts de votre machine
et vous aide à optimiser
la rentabilité de votre outil
productif.

Calculez votre TCO sur
tco.manitou.com

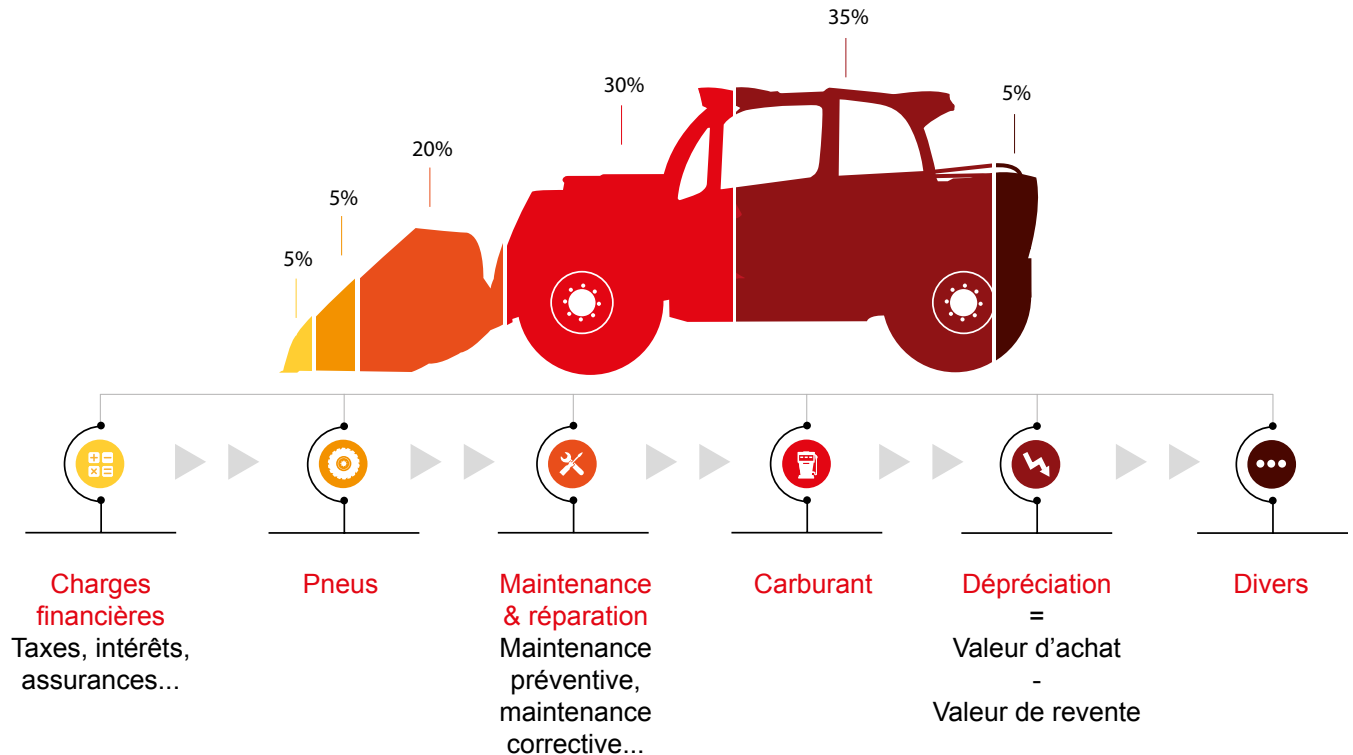


Le TCO, c'est quoi?

Le TCO (Total Cost of Ownership) est le coût total de possession d'un bien, plus communément appelé coût d'usage.

Cet indicateur prend non seulement en compte les coûts fixes (acquisition, intérêts, loyer, valeur résiduelle...), mais également tous les coûts variables (maintenance, formation utilisateurs...) liés à l'utilisation de votre machine.

Manitou prend en compte la réduction du TCO de ses machines dès la phase de conception pour vous garantir un coût d'usage optimisé.





4&6m
Gamme compactes

MT420

Une machine ultra-compacte & manœuvrable

Le MT 420 H New Buggy est le téléscopique le plus compact de la gamme MT Manitou.

Avec ses dimensions exceptionnelles, le MT 420 H New Buggy est le partenaire de tous les chantiers ! Capable de se faufiler dans les espaces les plus exigus, accidentés et difficiles d'accès, le MT 420 H New Buggy est équipé de **4 roues motrices et directrices** avec un **rayon de giration inférieur à 3 mètres**.

Vous bénéficiez d'une machine compacte, facilement manœuvrable qui favorise la réduction de votre TCO !




< 2 m avec
le gyrophare compact

1.90 m

0.24 m

3.63 m

1.49 m



Facilité d'utilisation

L'espace de travail est agréable et ergonomique. Toutes les commandes principales sont à portée de main.

La transmission hydrostatique, avec changement de rapport sur le JSM® procure souplesse et précision de travail.



Vous optimisez vos chantiers, vous maximisez vos profits !

Le MT 420 H New Buggy est équipé du porte-outils standard Manitou. Manitou valide les accessoires qui répondent aux normes en vigueur.

Grâce à ses capacités de levage 4.30 m / 2.0 tonnes et à sa compacité, le MT 420 H New Buggy est **unique sur le marché**. Ces atouts liés à sa polyvalence lui procurent une excellente **valeur de revente**.



Facile à entretenir et à transporter

- Machine **très compacte** avec un **accès simple** aux éléments de maintenance. **Coût de maintenance préventive < 1 € / heure.**
- Le capot moteur s'ouvre en deux parties et permet une maintenance facile à réaliser. Celui-ci est renforcé et amovible en «Têlène», matière ultra-résistante, simple d'entretien.
- Vidange huile hydraulique toutes les 2 000 heures.
- **Maintenance corrective** : Réduction des pièces exposées, feux arrières intégrés au contrepoids, partie basse de la porte tôlée, protection des vérins et des flexibles.
- Points d'arrimage et d'élingage identifiés et accessibles.

Sécurité assurée

- Grâce aux différentes positions des composants, vous bénéficiez d'une **visibilité à 360°** à l'intérieur de la cabine, et d'une **parfaite stabilité** de la machine sur tous types de chantiers.
- Frein à disque puissant sur le cardan qui agit sur les 2 ponts.
- Frein de parking automatique pour éviter tous risques d'accidents.
- Caméras avant et arrière disponibles en option.
- Machine conforme à la réglementation ROPS / FOPS niveau I.

Performances & efficacité éprouvées

- Très bon abaque de charge supportant jusqu'à **2 tonnes à 4.30 m.**
- Machine tout-terrain s'adaptant à vos contraintes de chantiers.
- Fiabilité éprouvée des principaux composants communs au MT 625 (cabine, pneus, transmission hydrostatique, motorisation Kubota, ponts).
- Vitesse maximale : 25 km/h.
- Tête de flèche renforcée avec une **meilleure visibilité**
- «Fan Drive», régulation hydraulique de la ventilation en standard pour un refroidissement optimal du moteur.



MT625

Une machine polyvalente et compacte

Idéalement conçu pour la **construction et la rénovation urbaine**, le MT 625 possède des caractéristiques exceptionnelles en termes de compacité.

Avec une largeur et une hauteur inférieures à 2m, le MT 625 évolue avec aisance dans les espaces exigus (parcs de matériaux, chantiers urbains ou encombrés, portes de garages ou parkings souterrains).



Simplicité d'utilisation et de maintenance

Le MT 625, tout comme le MT 420 vous offrent tous les avantages de la chargeuse, du télescopique et du chariot industriel réunis.

- Facile à utiliser, entretenir et à transporter.
- Prise en main rapide : démarrage en moins de 30 secondes.
- Information maintenance sur le tableau de bord (codes erreurs).
- La grande ouverture du capot moteur, sur le côté de la machine, permet un accès aisé aux différents composants.

Efficacité & performance

- Pour des applications tout-terrain, la garde au sol du MT 625 est de 33 cm.
- Transmission hydrostatique 2 vitesses (souplesse et confort de conduite).
- Flèche renforcée et adaptée aux utilisations godets.
- Possibilité d'équiper le MT 625 HA avec deux types de nacelles (200 kg compacte ou 365 kg large).



7,9,10^m
Moyennes hauteurs

Compacité, simplicité et performance pour des chantiers jusqu'à 10 m de hauteur

Proposés en version Easy (75 ch), les téléscopiques fixes moyennes hauteurs vous proposent un bon compromis entre compacité et performance grâce à des hauteurs de levage allant de 7 à 10 mètres, une capacité nominale de 3,3 tonnes et des dimensions optimisées.

Les moyennes hauteurs sont idéales pour les travaux de maçonnerie, de couverture ou pour toute activité chantier nécessitant des machines compactes tout en conservant des abaques de charges performants.

Le MT 1033 Easy est le seul modèle de cette gamme à être équipé de stabilisateurs qui le rendent particulièrement performant sur ces capacités de levage.

Une fois repliés, les stabilisateurs restent dans le gabarit de la machine pour préserver sa compacité.





Des machines efficaces et robustes

La gamme des MT de 7 à 10 mètres reste très simple d'utilisation que ce soit au niveau de la conduite, du changement d'accessoire ou de la maintenance. Tous les modèles de la gamme moyennes hauteurs vous offrent :

- Des composants de qualité
- Un excellent niveau de finition de la machine
- Une conception flèche et châssis robuste et éprouvée (acier haute qualité pour la flèche et châssis soudé monobloc).
- Capacité tout-terrain (garde au sol, taille des pneumatiques, protection sous la machine).
- Freinage efficace intégré sur les ponts avant et arrière.
- Maniabilité (rayon de braquage court : 3.80 m).



Simplicité d'utilisation

L'ensemble de la gamme MT Easy de 7 à 10 mètres est proposé avec une transmission à convertisseur de couple, une motorisation Deutz - 75 ch avec une boîte 4 vitesses. Le choix du convertisseur de couple vous permet de gagner en productivité et en performance sur l'ensemble de votre journée de travail , en condition tout-terrain.



11 & 13^m
**Moyennes
Hauteurs**

Des machines compactes

Tout comme le MT 1033, les 11 à 13 mètres **conservent compacité et performances.**

Les stabilisateurs restent dans le gabarit de la machine une fois repliés.

La gamme de 11 à 13 mètres offre un **rayon de braquage ultra-court (3,65 m).**



Confort et ergonomie

La gamme MT moyenne hauteur est équipée d'une cabine moderne, vous proposant confort de travail et visibilité 360°. Tableau de bord simple et intuitif avec JSM®.





Des chariots télescopiques de 11 à 13 mètres alliant **compacité, confort et performance**

Avec ses 3,5 tonnes de capacité nominale et ses deux hauteurs de levage, **cette gamme vous propose des versions performantes et productives en 75ch ou 100ch.**

Vous bénéficiez d'une gamme offrant de très nombreux avantages :

- Facilité de maintenance
- Correcteur de dévers en option
- Transmission hydrostatique ou à convertisseur de couple pour répondre à vos besoins de travail
- Vous pouvez disposer de la prédisposition nacelle en option sur la gamme Easy 75ch.





14,18^m
Grandes hauteurs

La magie des grandes hauteurs Sécurité, performance et polyvalence

Les chariots télescopiques MT 1440 et 1840 sont très performants. Ils disposent d'une excellente enveloppe de travail et d'une capacité de levage jusqu'à 4 tonnes.

Ces machines vous offrent une polyvalence unique sur le marché :

- Machine simple et facile à transporter.
- Conception similaire entre les différentes machines de la gamme.
- Stabilisateurs larges pour une meilleure stabilité frontale et latérale.
- Multitude d'applications sur chantier grâce aux nombreux accessoires.
 - Motorisation 75 ch ou 100 ch.



Travailler simplement en toute sécurité

- L'ECS permet de dépressuriser la ligne hydraulique sans éteindre le moteur.
- Réglage de débit hydraulique de la ligne accessoire.
- Frein de parc automatique avec aide au démarrage en côte.
- Verrouillage de l'inclinaison du tablier pour sécuriser vos maintenances.
- Digicode pour le démarrage de la machine.
- Radiocommande en option.
- Bouton déporté pour ECS en option.
- Eco-stop en option



Un capot moteur **compact et ultra-résistant**

Les MT 14-18m sont désormais équipés d'un capot moteur ultra-résistant en Têlène, résine thermo durcie qui absorbe les chocs sans déformation.

Ils possèdent donc une résistance accrue aux impacts sur chantier ainsi qu'à la chaleur et les vibrations.

Facilement réparables en cas de fissures ou retouches peinture à réaliser, ils sont également simples à transporter et à remplacer grâce à leur poids optimisé.

La compacité du capot moteur offre une visibilité optimale pour plus de sécurité



Gagner en productivité **avec une machine performante**

La performance et la maniabilité des chariots télescopiques MT 1440 / 1840 vous permettent d'effectuer tous vos travaux de construction pour gagner en productivité.

Tout comme les moyennes hauteurs, vous conservez des abaques de charges et des performances exceptionnelles.

Correcteur de dévers +/- 9 % disponible sur les deux versions.

Utilisation de la nacelle jusqu'à 1 000 kg avec blocage automatique du pont arrière.

COMPACTES

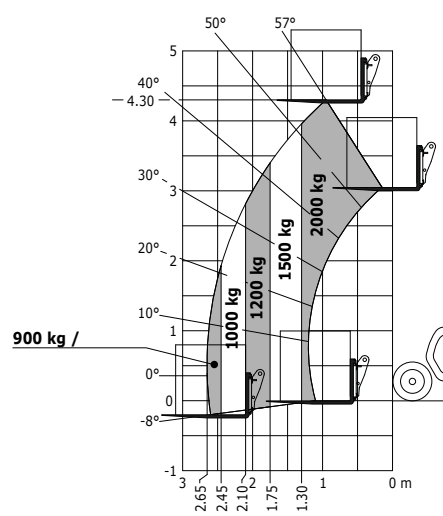


MT 420 H MT 625 H / HA

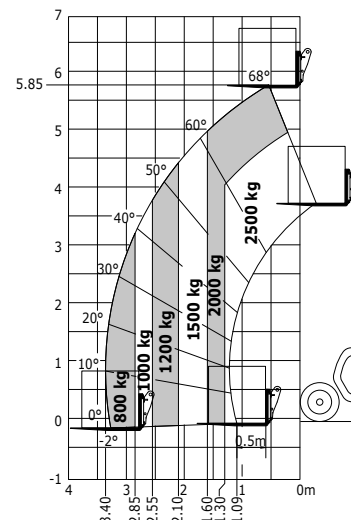
		MT 420 H	MT 625 H	MT 625 HA**
Transmission	H/C*	Hydrostatique	Hydrostatique	Hydrostatique
Puissance moteur	ch (kW)	57 (42)	75 (55.4)	75 (55.4)
Marque moteur	-	Kubota	Kubota	Kubota
Capacité max.	kg	2 000	2 500	2 500
Hauteur de levée max.	m	4.30	5.85	5.85
Déport max.	m	2.65	3.40	3.40
Stabilisateurs		Non	Non	Non
Dimensions au tablier (Lxlxh)	m	3.63 x 1.49 x 1.90	3.90 x 1.81 x 1.92	3.90 x 1.81 x 1.92
Rayon de braquage (ext. roues)	m	2.98	3.31	3.31
Garde au sol	m	0.24	0.33	0.33
Poids à vide (avec fourches)	kg	4190	4 800	4 800
Vitesse max.(peut varier suivant les réglementations en vigueur)	km/h	25	25	25

* H : Hydrostatique

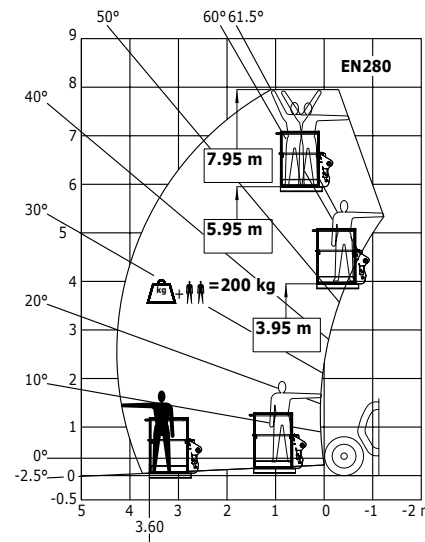
** HA : Hydrostatique / Access (prédisposition nacelle)



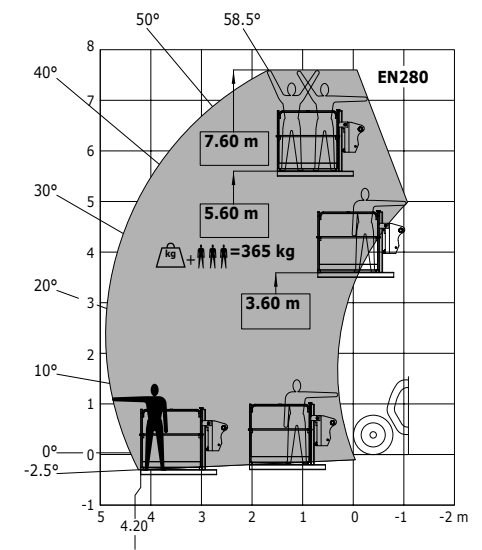
MT 420 H



MT 625 H
MT 625 HA



MT 625 HA
Nacelle 200 kg



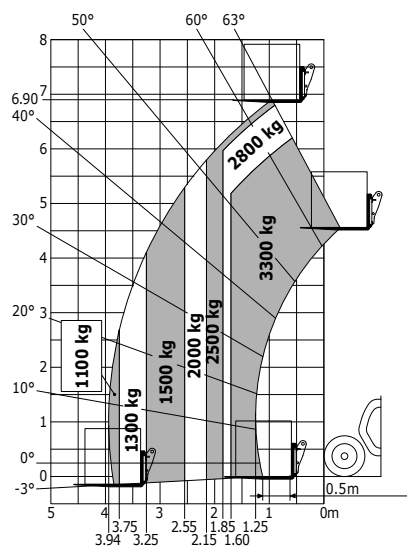
MT 625 HA
Nacelle 365 Kg

MOYENNES HAUTEURS

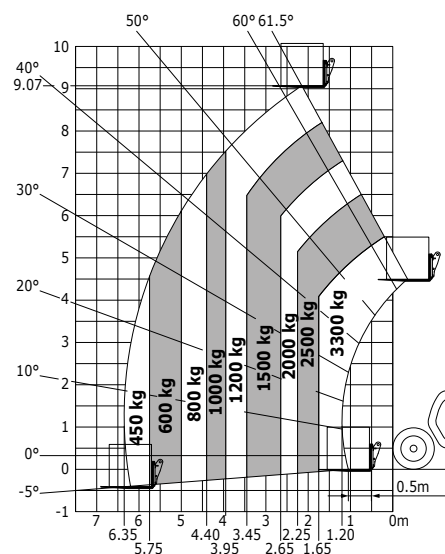


MT 733 EASY MT 933 EASY MT 1033 EASY

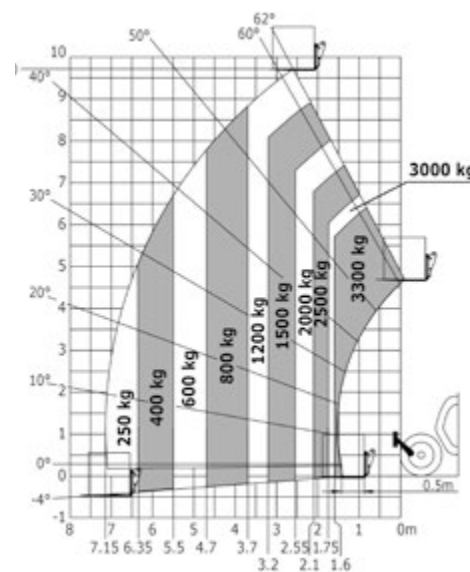
		MT 733 Easy	MT 933 Easy	MT 1033 Easy
Transmission	H/C	Convertisseur de couple	Convertisseur de couple	Convertisseur de couple
Puissance moteur	ch (kW)	75 (55.4)	75 (55.4)	75 (55.4)
Marque moteur	-	Deutz	Deutz	Deutz
Capacité max.	kg	3 300	3 300	3 300
Hauteur de levée max.	m	6.90	9.07	9.98
Déport max.	m	3.90	6.35	7.15
Stabilisateurs		Non	Non	Oui
Dimensions au tablier (Lxlxh)	m	4.74 x 2.33 x 2.30	4.68 x 2.33 x 2.30	4.93 x 2.33 x 2.30
Rayon de braquage (ext. roues)	m	3.80	3.80	3.80
Garde au sol	m	0.45	0.45	0.45
Poids à vide (avec fourches)	kg	6 700	7145	7790
Vitesse max. (peut varier suivant les réglementations en vigueur)	km/h	25	25	25



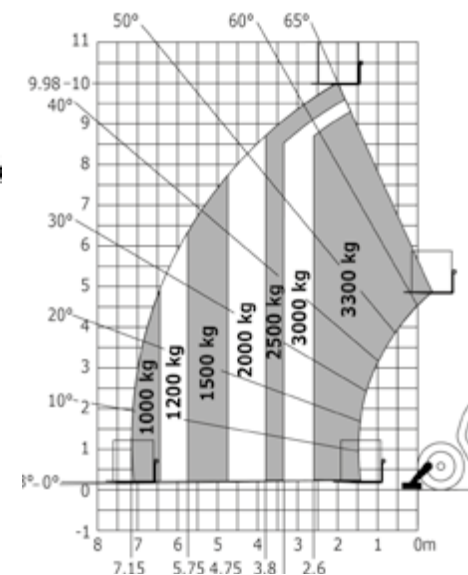
MT 733 EASY



MT 933 EASY



**MT 1033 EASY
sur pneus**



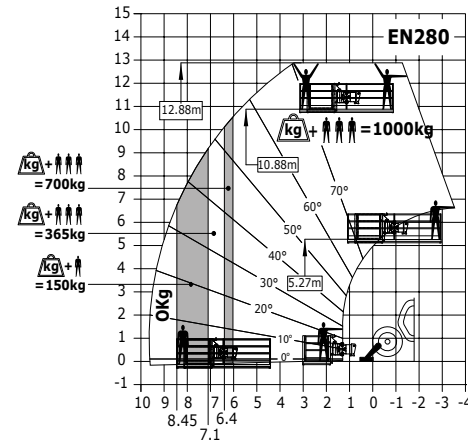
**MT 1033 EASY
sur stabilisateurs**



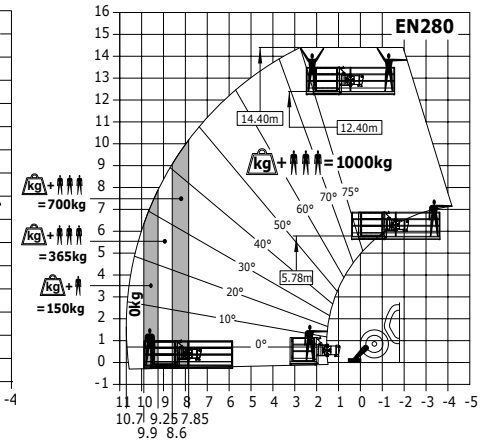
MT 1135 / 1135 EASY

MT 1335 / 1335 EASY

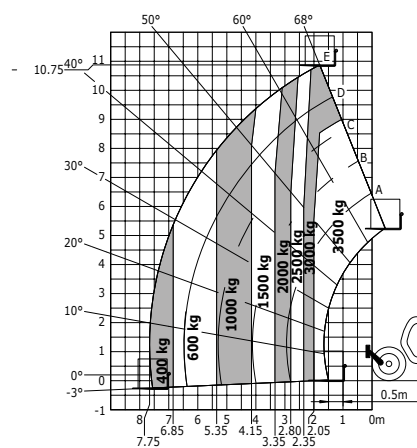
		MT 1135 / 1135 Easy	MT 1335 / 1335 Easy
Transmission	H/C	Convertisseur de couple Hydrostatique (H - HA)	Convertisseur de couple Hydrostatique (H - HA)
Puissance moteur	ch (kW)	75 (55.4) Easy 100 (75)	75 (55.4) Easy 100 (75)
Marque moteur	-	Deutz 75 (55.4) Perkins 100 (75)	Deutz 75 (55.4) Perkins 100 (75)
Capacité max.	kg	3 500	3 500
Hauteur de levée max.	m	11.05	12.55
Déport max.	m	7.75	8.75
Stabilisateurs		Oui	Oui
Dimensions au tablier (Lxlxh)	m	5.37 x 2.28 x 2.42	5.86 x 2.28 x 2.42
Rayon de braquage (ext. roues)	m	3.65	3.65
Garde au sol	m	0.42	0.42
Poids à vide (avec fourches)	kg	8 900	9 200
Vitesse max. (peut varier suivant les réglementations en vigueur)	km/h	25 (Easy) 25 ou 35	25 (Easy) 25 ou 35



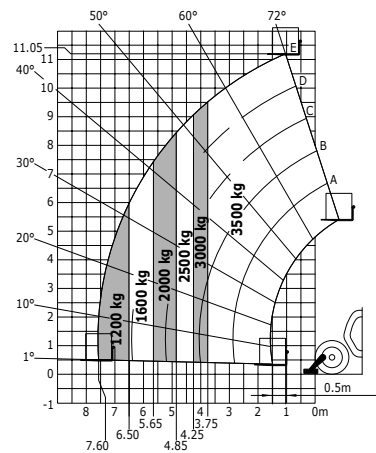
MT 1135 HA EASY
nacelle



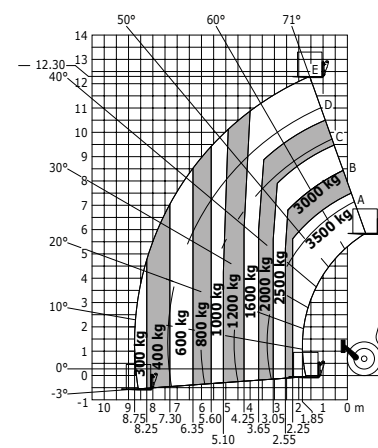
MT 1335 HA EASY
nacelle



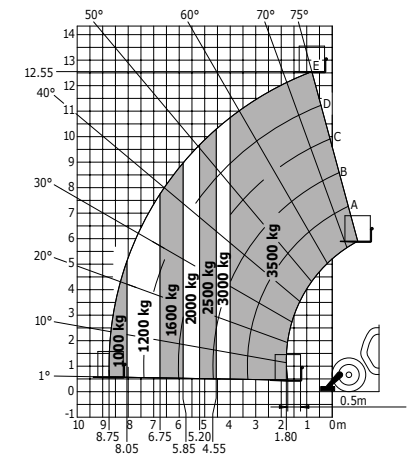
MT 1135/1135 Easy
sur pneus avec correcteur de dévers



MT 1135 / 1135 EASY
sur stabilisateurs



MT 1335/1335 Easy
sur pneus avec correcteur de dévers



MT 1335/1335 Easy
sur stabilisateurs

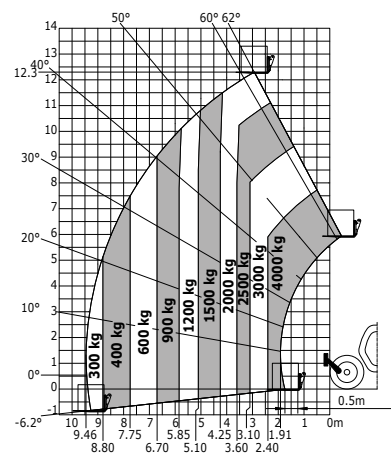
GRANDES HAUTEURS



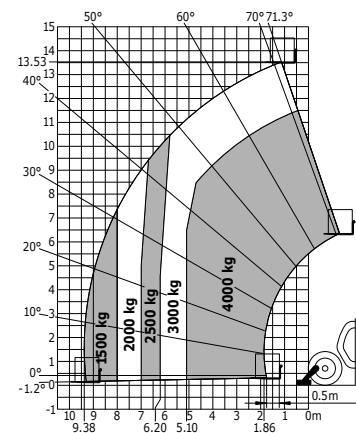
		MT 1440 Easy	MT 1440	MT 1440 A* / HA
Transmission	H/C	Convertisseur de couple	Convertisseur de couple	A : Convertisseur de couple / HA : Hydrostatique
Puissance moteur	ch (kW)	75 (55.4)	100 (75)	100 (75)
Marque moteur	-	Deutz	Perkins	Perkins
Capacité max.	kg	4000	4000	4000
Hauteur de levée max.	m	13.53	13.53	13.53
Déport max.	m	9.46	9.46	9.46
Stabilisateurs		Oui	Oui	Oui
Dimensions au tablier (Lxlxh)	m	6.13 x 2.37 x 2.45	6.13 x 2.37 x 2.45	6.13 x 2.37 x 2.45
Rayon de braquage (ext. roues)	m	3.97	3.97	3.97
Garde au sol	m	0.37	0.37	0.37
Poids à vide (avec fourches)	kg	10 900	11 000	11 200
Vitesse max. (peut varier suivant les réglementations en vigueur)	km/h	25	25 ou 35	25 ou 35

* A : Access (prédisposition nacelle)

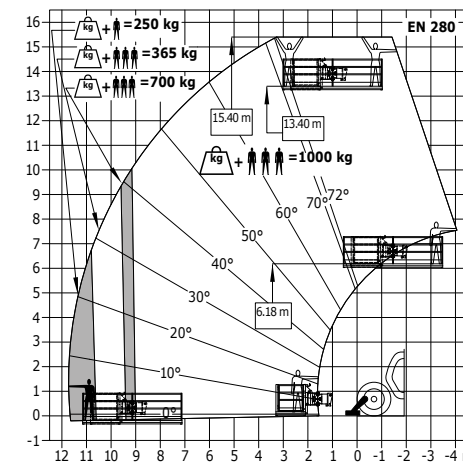
MT 1440 / EASY / A / HA



MT 1440/1440 Easy
sur pneus avec correcteur de dévers



MT 1440/1440 Easy
sur stabilisateurs

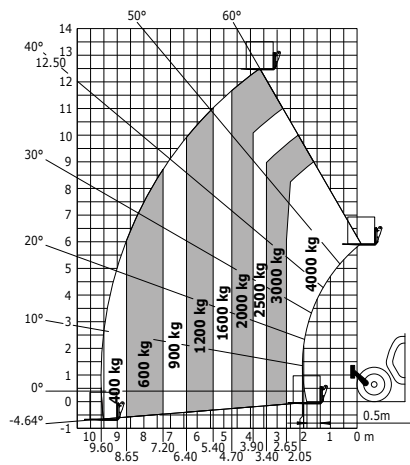


MT 1440 A/HA
nacelle

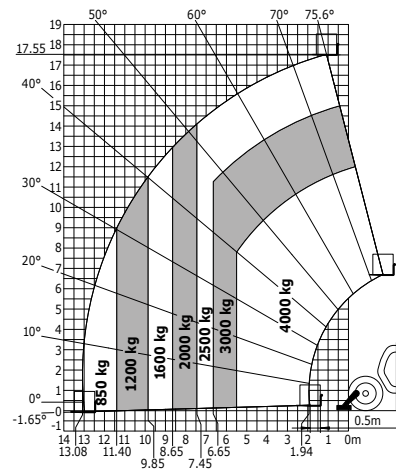


		MT 1840 Easy	MT 1840	MT 1840 A / HA
Transmission	H/C	Convertisseur de couple	Convertisseur de couple	A : Convertisseur de couple / HA : Hydrostatique
Puissance moteur	ch (kW)	75 (55.4)	100 (75)	100 (75)
Marque moteur	-	Deutz	Perkins	Perkins
Capacité max.	kg	4 000	4 000	4 000
Hauteur de levée max.	m	17.55	17.55	17.55
Déport max.	m	13.08	13.08	13.08
Stabilisateurs		Oui	Oui	Oui
Dimensions au tablier (Lxlxh)	m	6.27 x 2.42 x 2.50	6.27 x 2.42 x 2.50	6.27 x 2.42 x 2.50
Rayon de braquage (ext. roues)	m	4.01	4.01	4.01
Garde au sol	m	0.42	0.42	0.42
Poids à vide (avec fourches)	kg	11 700	11 800	12 000
Vitesse max. (peut varier suivant les réglementations en vigueur)	km/h	25	25 ou 35	25 ou 35

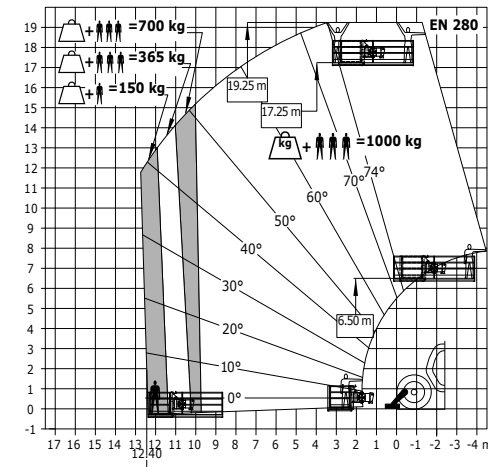
MT 1840 / 1840 EASY



MT 1840 / MT 1840 EASY
sur pneus avec correcteur de dévers



MT 1840 / MT 1840 EASY
sur stabilisateurs



MT 1840 A/HA
nacelle



100 références

Au-delà d'un équipement standard avec fourches, Manitou vous propose un choix d'accessoires parmi plus de 100 références en constante évolution.

Une accroche simple et rapide

Pour vous faire gagner du temps, le système d'accrochage d'accessoires Manitou (TS : tablier simple avec verrouillage manuel ou hydraulique) est fiable, rapide et simple à utiliser. Vous accrochez et décrochez vos accessoires sans difficulté.



CBR - Godet de reprise

Godet adapté à la manutention des matériaux lourds (max. 2100 kg/m³). Structure renforcée pour une meilleure durabilité. Disponible en option avec une lame d'usure boulonnée réversible 500 HB (LDR).



TFF - Tablier à fourches flottantes

Ce tablier à fourches flottantes permet la prise et la manutention de charges palettisées sur terrains irréguliers. Disponible en différentes largeurs et capacités, ce tablier s'adapte à toutes les applications.



CAF - Écarteur de fourche flottantes

Ce positionneur fait varier, depuis la cabine, l'écartement des fourches, permettant une adaptation rapide et facile aux dimensions des palettes. Pour plus d'efficacité, le déplacement latéral est disponible en option.



P - Potence

Potence-extension tubulaire, offrant un parfait compromis entre le déport frontal et la légèreté. L'outil indispensable des placements de charges suspendues. Capacités de 600 à 2 000 kg disponibles dans l'offre.



JE - Potence extensible

Solution simple et sûre pour la manutention et le placement de fermettes (seules ou en paquets).



PC - Potence-crochet

Outil simple et efficace pour la manutention des charges suspendues, il permet de conserver la capacité nominale des MT.



HBB - Manipulateur de Big Bag

Manipule en toute sécurité 1 à 4 big bags. Augmente l'efficacité des opérations de chargement ou de déchargement.



SCC - Balayeuse 2 en 1

Balayer, ramasser ou andainer : ne choisissez plus ! La balayeuse SCC vous offre une solution compétitive et une qualité de travail parfaite. Accessoire destiné à des applications légères ou moyennement intensives

PLUS D'ACCESSOIRES SUR :
WWW.MANITOU.COM



L'expertise et le service au quotidien

Votre concessionnaire Manitou vous garantit une gamme complète de services à toutes les étapes de la vie de votre machine. Il vous accompagnera et s'adaptera à vos besoins pour vous offrir la meilleure solution.

1 400 concessionnaires à votre service

Le réseau Manitou est présent dans plus de 120 pays. Au total, ce sont plus de 2.000 techniciens experts, spécialement formés à la technologie Manitou, qui sont à votre service, de l'achat au service après-vente.



- Réseau de concessionnaires**
Un réseau d'experts à votre service quelle que soit votre activité (agriculture, construction, industrie).
- Contrats de maintenance**
3 niveaux de contrats qui s'adaptent à vos besoins : Initial, Advanced, Excellence. Confiez l'entretien de votre matériel à votre concessionnaire.
- Financement**
Louer ou acheter? Quelle que soit votre activité, facilitez votre investissement avec les solutions de financement ou de location Manitou Finance.
- Extension de garantie**
Avec Maniplus, vous prolongez la couverture de votre Manitou jusqu'à 5 ans.
Utilisez votre matériel l'esprit tranquille.
- La solution connectée**
Easy Manager est un outil simple et flexible pour gérer, optimiser et sécuriser le suivi opérationnel de vos machines.
- Occasion**
Vous cherchez un matériel d'occasion? Le réseau Manitou vous accompagne. Rendez-vous chez votre concessionnaire ou sur used.manitou.com, le site de référence des occasions Manitou.
- Pièces de rechange d'origine**
Avec plus de 70.000 références disponibles, votre concessionnaire Manitou c'est... l'expertise et le service au quotidien!

Votre concessionnaire :



Siège social

B.P. 249 - 430 rue de l'Aubinière - 44158 Ancenis Cedex - France

Tel: 00 33 (0)2 40 09 10 11 - Fax: 00 33 (0)2 40 09 10 97